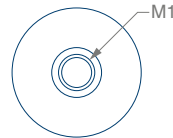
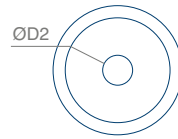


Vista superior para cable

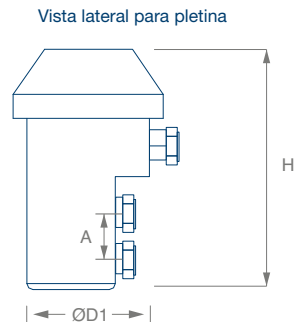


Vista inferior para cable

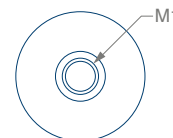


▶ PIEZA ADAPTACIÓN CABEZAL-MÁSTIL

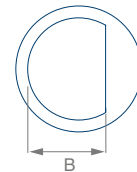
Pieza de adaptación cabezal-mástil.



Vista superior para pletina



Vista inferior para pletina



▶ aplicaciones

Pieza necesaria para acoplar el dispositivo de captación al mástil. Permite el conexionado del cabezal con la red conductora.

Disponibles en dos versiones: para conexión a redes conductoras con cable de 50 mm² de sección o varilla de 8-10 mm de diámetro y para conexión a redes conductoras con pletina de 30x2 mm.

Es posible fijar cualquier modelo de sistema de captación:

- PDC.
- Puntas captadoras simples y multiples.

▶ características y beneficios

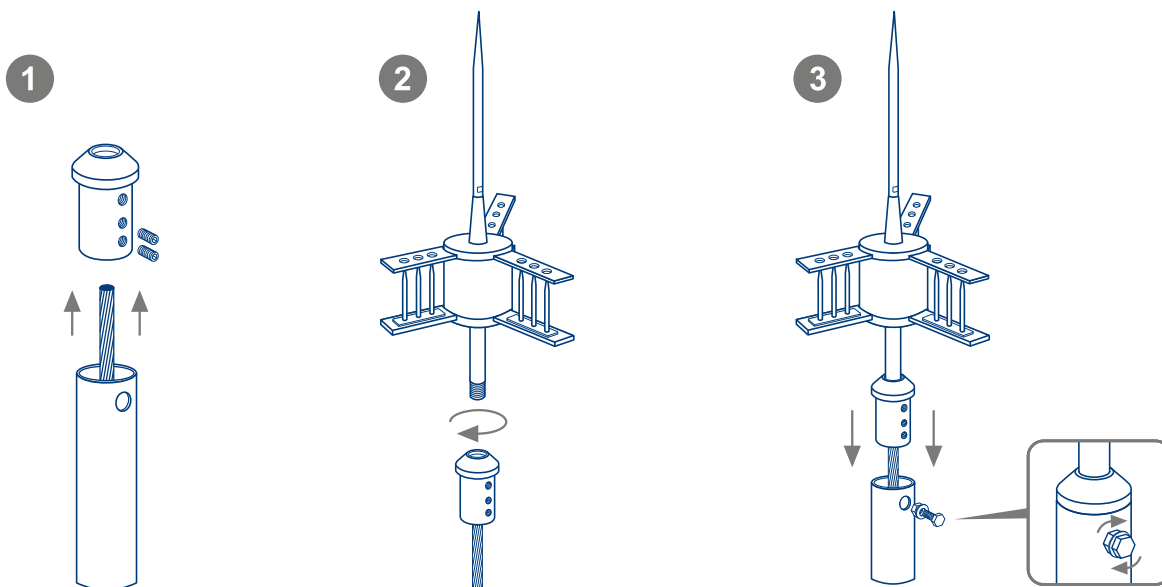
- Fabricada en aleación de Cu/Zn (latón).
- Tornillería de acero inoxidable.
- Fácil montaje.
- Seguridad de fijación mediante 2 tornillos M8.
- Resistencia a la corrosión y durabilidad garantizada, gracias a la utilización de materiales como latón y acero inoxidable.

▶ especificaciones técnicas

Pieza de adaptación	Ref.	Material	H (mm)	D1 (mm)	M1	D2 (mm)	A (mm)	B (mm)	Peso (g)
1" Ø16 redondo	111033	Cu/Zn	80	26	M16	12	-	-	303
1'1/4" Ø16 redondo	111032	Cu/Zn	80	35,5	M16	12	-	-	655
1'1/2" Ø16 redondo	111022	Cu/Zn	80	41	M16	12	-	-	775
2" Ø16 redondo	111025	Cu/Zn	80	53	M16	12	-	-	1305
1" Ø20 redondo	111019	Cu/Zn	80	26	M20	12	-	-	288
1'1/4" Ø20 redondo	111011	Cu/Zn	80	35,5	M20	12	-	-	640
1'1/2" Ø20 redondo	111012	Cu/Zn	80	41	M20	12	-	-	760
2" Ø20 redondo	111013	Cu/Zn	80	53	M20	12	-	-	1290
1'1/4" Ø16 plano	111035	Cu/Zn	80	35,5	M16	-	19	25	655
1'1/2" Ø16 plano	111036	Cu/Zn	80	41	M16	-	19	30	775
2" Ø16 plano	111037	Cu/Zn	80	53	M16	-	19	45	1305
1'1/4" Ø20 plano	111017	Cu/Zn	80	35,5	M20	-	19	25	640
1'1/2" Ø20 plano	111014	Cu/Zn	80	41	M20	-	19	30	760
2" Ø20 plano	111018	Cu/Zn	80	53	M20	-	19	45	1290

► instalación

- Fijación del conductor de cable o pletina por la parte inferior mediante dos esparragos allen M8 en el modelo para cable, y dos tornillos de cabeza hexagonal M8 en el modelo para pletina.
- Inserción del eje del dispositivo captador mediante rosca M20 ó M16
- Inserción del mástil por la parte inferior y fijación con tornillo de M8 de cabeza hexagonal de mástil, pieza de adaptación y eje del dispositivo captador (ver croquis).



► normas y ensayos

Normas de aplicación:

- CTE
- IEC 62.305
- IEC 62.561/1



DENA DESARROLLOS SL

Duero 5 | 08223 Terrassa | Barcelona | Spain
T 937 360 305 | T (+34) 937 360 314
F 937 360 312
central@ingesco.com



**PIEZA ADAPTACIÓN
CABEZAL - MÁSTIL**